

CERTIFIKÁT TYPU



Czech

evidenční číslo 14.645.816

vydaný výrobcí:

LIFTMONT CZ s.r.o.
Nádražní 2459/35
CZ - 785 01 Šternberk
IČ: 26845687

na výrobek:

Název: **Ruční otočné jednokřídlové šachetní dveře**
Typové označení: **VDLM**
Modifikace: **VDLM – S**
VDLM – U
VDLM – G
VDLM – D
Místo výroby: **LIFTMONT CZ s.r.o.**
Nádražní 2459/35, CZ - 785 01 Šternberk

u kterého byla provedena certifikace dle certifikačního schématu SCH1a – vychází z ISO/IEC 17067, schéma 1a v souladu s certifikačním systémem TÜV SÜD Czech a jejichž výsledky jsou uvedeny ve Zprávě o hodnocení evidenční číslo 14.646.039 ze dne 23.06.2022.

Výše uvedený typ výrobku splňuje aplikovatelné požadavky následujících předpisů/ normativních dokumentů, které byly základem pro jeho hodnocení:

ČSN EN 81-20 ed.2:2021Tento certifikát platí do: **11.07.2027**

Podrobnosti a podmínky platnosti jsou uvedeny v příloze tohoto certifikátu, která tvoří jeho nedílnou součást a obsahuje 5 stran.

Tento certifikát je vydán na základě dobrovolné certifikace a nenahrazuje výstupy autorizované nebo notifikované osoby.

V Praze, dne 11.07.2022



vedoucí certifikačního orgánu



1. Vzorek výrobku byl k hodnocení a certifikaci typu přihlášen dne 25.05.2022.
2. Certifikát byl vystaven na základě podkladů objednatele:
 - Žádost o certifikaci ze dne 25.05.2022
3. Certifikát není potvrzením Certifikačního orgánu o tom, že následná produkce je ve shodě s certifikovaným typem.
4. Podrobné technické údaje charakterizující typ výrobku:

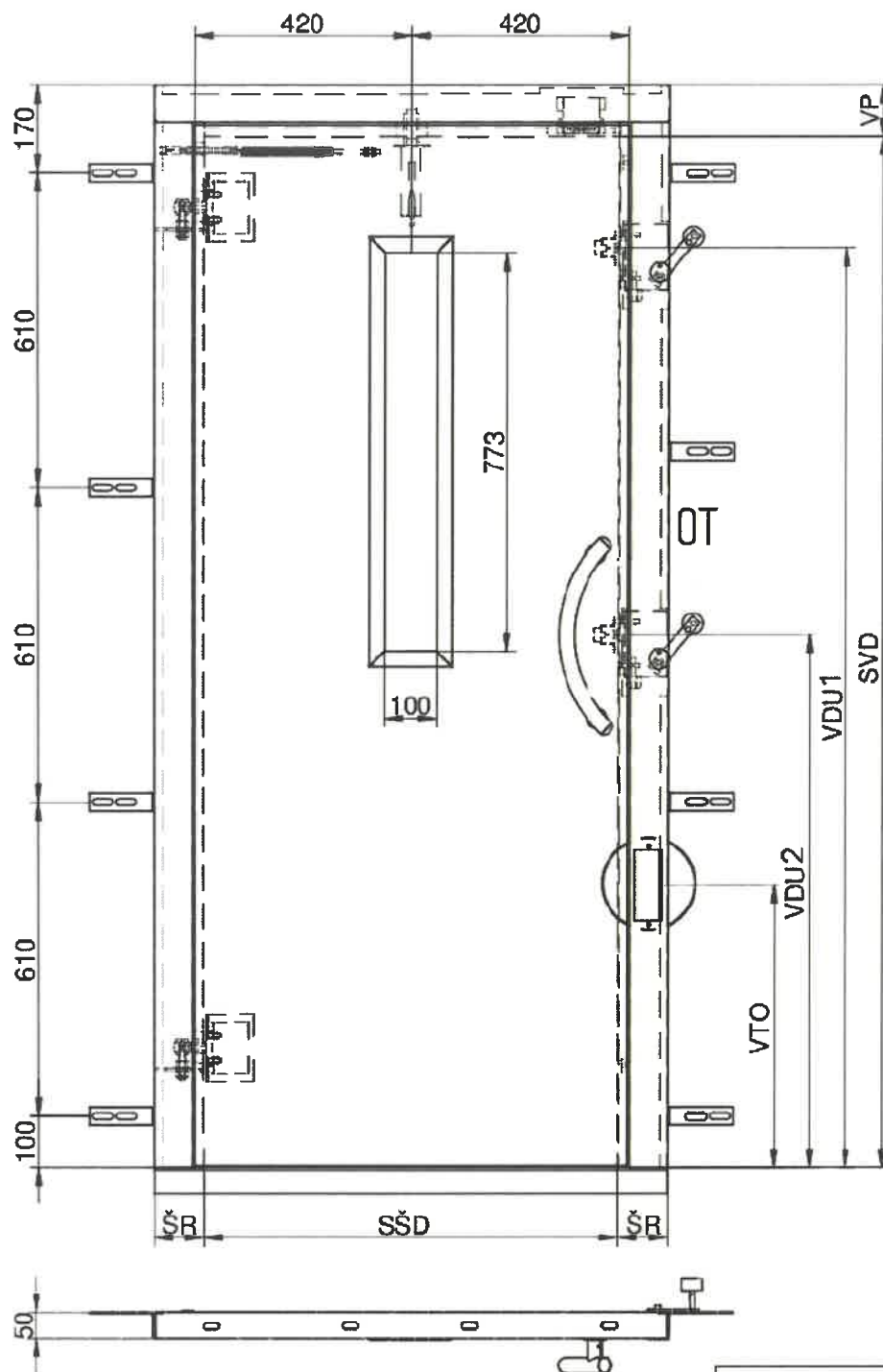
Modifikace:	VDLM - S	VDLM - U	VDLM - G	VDLM - D
Sklo:	STRATOBEL 3/0,76/3	STRATOBEL 3/0,76/3	STRATOBEL tvrzené 4/0,76-EVA/4	STRATOBEL tvrzené 5/0,76-EVA/5
Výrobce skla:	AGC Glass Europe			
Použitá zajišťovací zařízení šachetních dveří:	DU4-W A/1, výrobce: WYKOV spol. s r.o.			
	DU4-W/U, výrobce: WYKOV spol. s r.o.			
	LR 180, výrobce PRUDHOMME SA Alfortville, Francie			

5. Seznam důležitých částí technické dokumentace:

TECHNICKÁ SPECIFIKACE - NÁVOD NA MONTÁŽ A ÚDRŽBU' RUČNÍ OTOČNÉ JEDNOKŘÍDLOVÉ ŠACHETNÍ DVEŘE VDLM	2019 (str. 1-19)
ŠACHETNÍ DVEŘE VDLM 900 G-BP-DW-S LEVÉ č.v. 9207-207-01 + soubor výrobní dokumentace	13.1.2017 (str. 1-3)
ŠACHETNÍ DVEŘE VDLM 900 G-BG-DW-G LEVÉ č.v. 9207-214-01 + soubor výrobní dokumentace	18.1.2017 (str. 1-3)
ŠACHETNÍ DVEŘE VDLM 900 G-BP-DW-U LEVÉ + soubor výrobní dokumentace	13.1.2017 (str. 1-3)
ŠACHETNÍ DVEŘE VDLM -D + soubor výrobní dokumentace	31.3.2019 (str. 1)

6. Podmínky platnosti
 - Certifikát platí pouze pro svého majitele a pro výrobky a výrobní místa v něm uvedená.
 - Každé šachetní dveře výtahu:
 - musí být výrobcem dodávány v takovém provedení, které bylo předmětem posouzení včetně návodu k montáži, údržbě a seřizování.
 - musí být označeny výrobní štítkem
 - panely skla musí být označeny dle požadavků ČSN EN 81-20 ed.2:2021
 - Každý výrobek musí nést zřetelný odkaz na výrobce a typové označení, aby bylo možné zjistit identitu zkoušeného typu s výrobky uvedenými do oběhu.
 - Tento certifikát typu byl vydán v souladu s následujícími požadavky norem:
 - ČSN EN 81-20 ed.2:2021, čl. 5.3
 - ČSN EN 81-50 ed.2:2021, čl. 5.14
 - Přenášení certifikátu jeho majitelem na třetí osoby je nepřipustné, stejně jako používání certifikátu třetími osobami.
 - Změny výrobku oproti certifikovanému provedení je třeba neprodleně sdělit TÜV SÜD Czech. Tato okolnost může učinit další pokračování certifikátu závislé na dodatečném posuzování shody.
 - Dozor není vykonáván.
 - Tento certifikát je na vyžádání obnovitelný.
 - Tento certifikát lze kopírovat pouze vcelku, včetně všech příloh.
 - K tomuto certifikátu nebylo zřízeno právo užívání zkušební značky TÜV SÜD
 - Majitel certifikátu se zavazuje vést záznamy o všech případných stížnostech týkajících se souladu výrobků s požadavky předpisů a norem a dát tyto záznamy certifikačnímu orgánu TÜV SÜD Czech k dispozici.
 - V blíže neuvedeném (reklama, používání certifikátů) se řídí Všeobecnými podmínkami pro certifikaci výrobků v platném znění.

Ruční jednokřídlové dveře – typové označení VDLM-S



LIFTMONT CZ s.r.o., Nádražní 2459/95, 78501 Šternberk

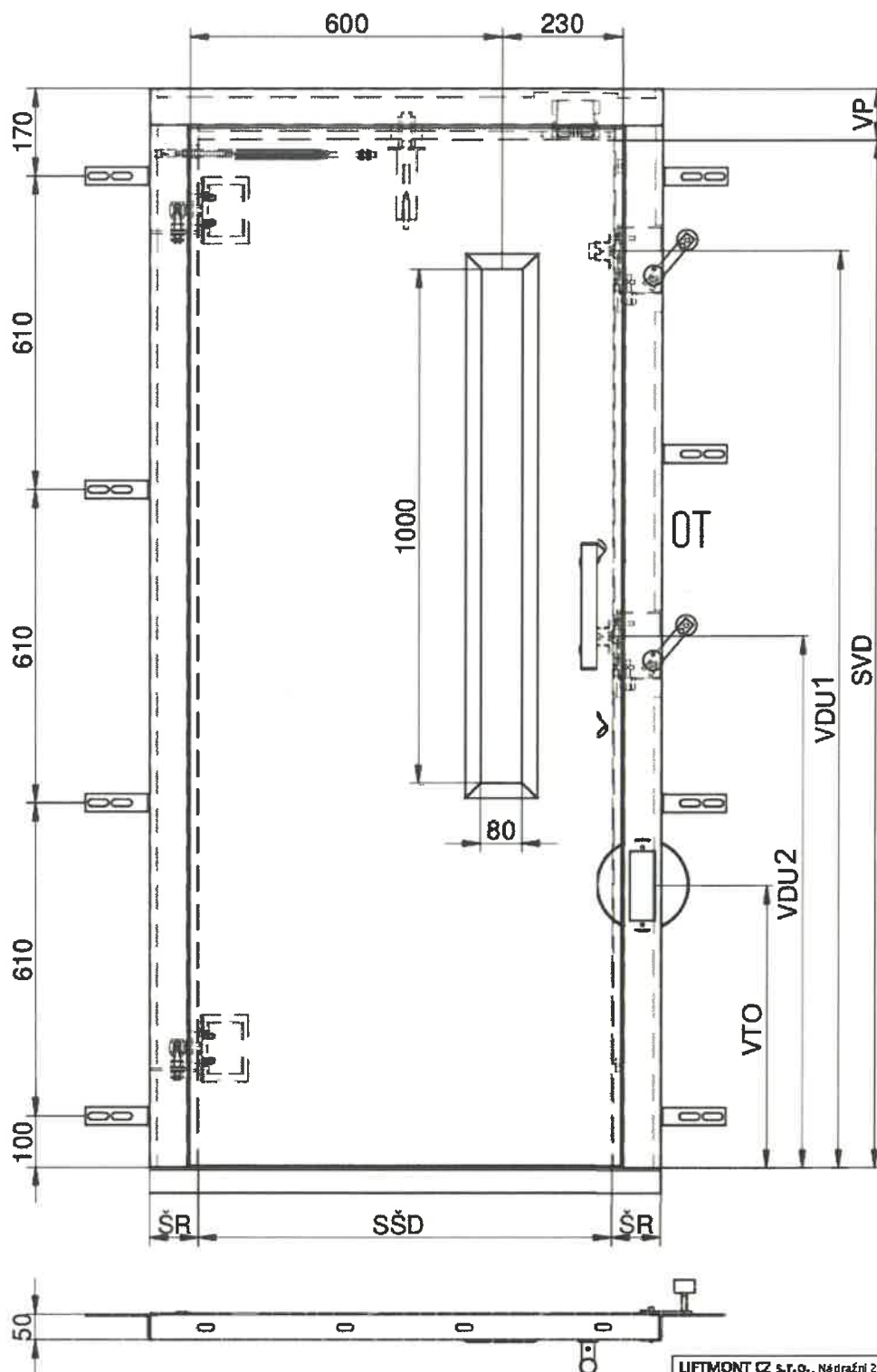
Sachetní dveře: **VDLM-S** Rok výroby:

Číslo zakázky:

Tabulka Rozměrové dispozice ŠD VDLM - S

ŠSD	šířka křídla	[mm]	600	650	700	750	800	850	900
SVD	výška křídla	[mm]	2000	2100					
VDU1	umístění DU	[mm]	1785						
VDU2	umístění DU	[mm]	1100						
ŠR	šířka zárubní	[mm]	95	105	120				

Ruční jednokřídlové dveře – typové označení VDLM - U

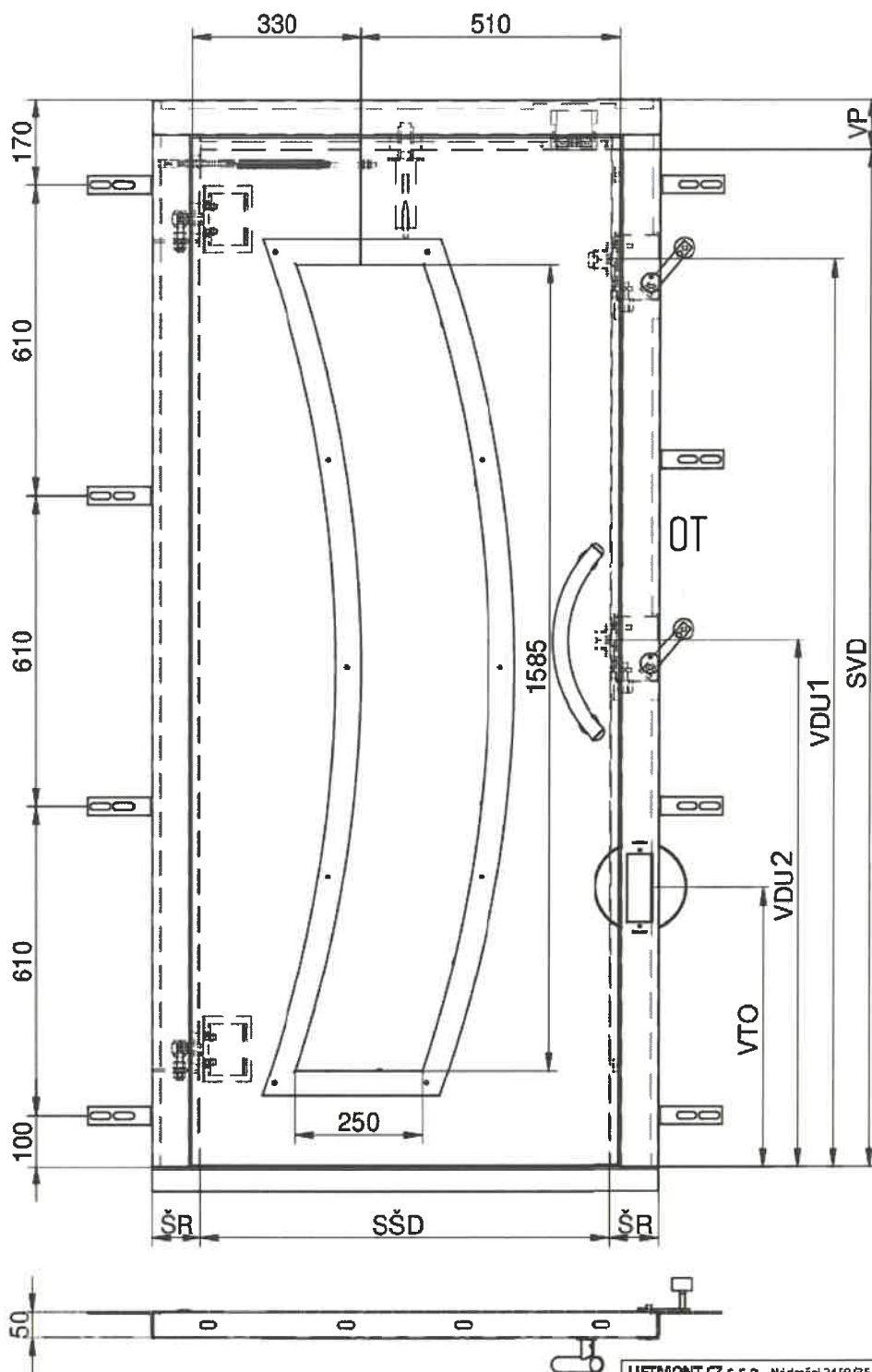


LIFTMONT CZ s.r.o., Nádražní 2459/35, 78501 Šternberk
 Sachetní dveře: VDLM- U Rok výroby:
 Číslo zakázky:

Tabulka Rozměrové dispozice ŠD VDLM - U

ŠŠD	šířka křídla	[mm]	600	650	700	750	800	850	900
SVD	výška křídla	[mm]	2000	2100					
VDU1	umístění DU	[mm]	1785						
VDU2	umístění DU	[mm]	1100						
ŠR	šířka zárubní	[mm]	95	105	120				

Ruční jednokřídlové dveře – typové označení VDLM - G



LIFTMONT CZ s.r.o., Nádražní 2459/35, 78501 Šternberk

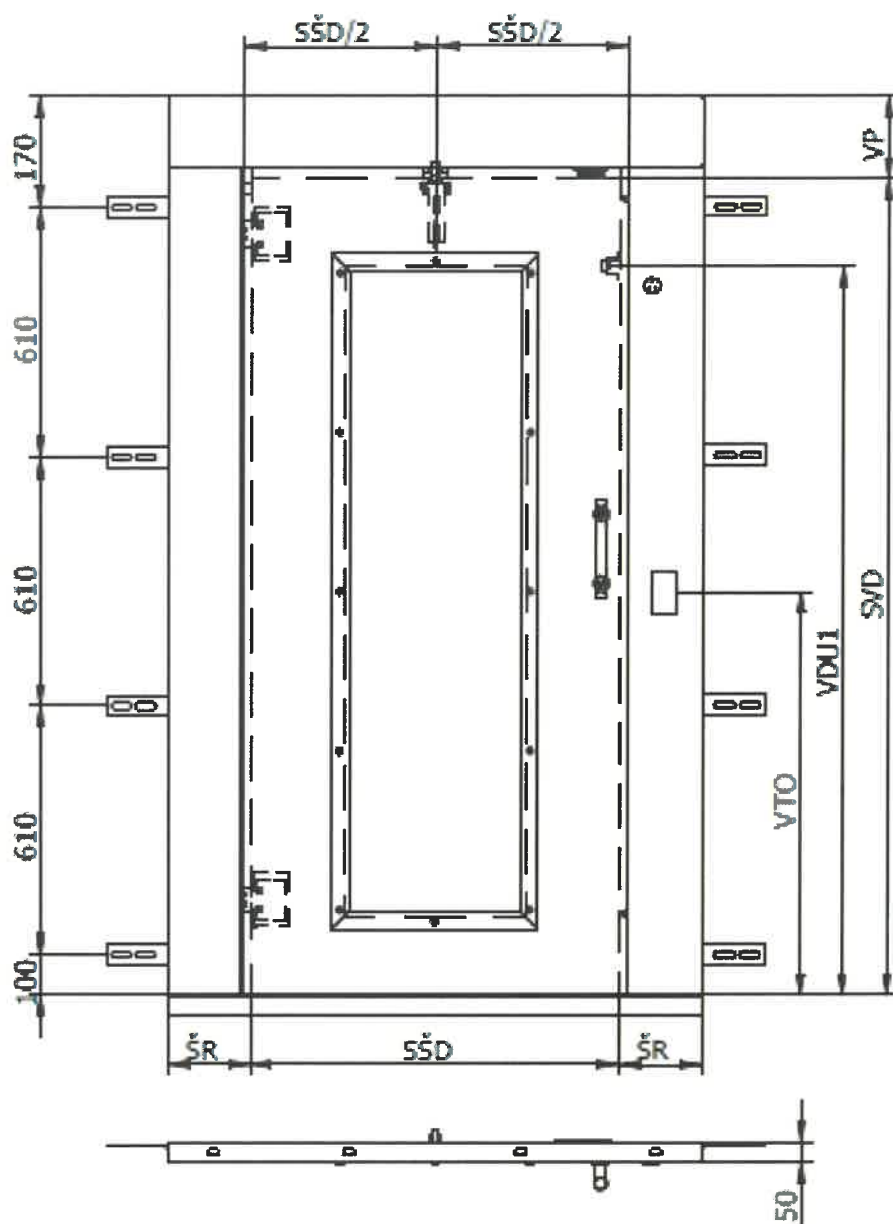
Šachetní dveře: VDLM **G** Rok výroby:

Číslo zakázky:

Tabulka Rozměrové dispozice ŠD VDLM - G

ŠŠD	šířka křídla	[mm]	600	650	700	750	800	850	900
SVD	výška křídla	[mm]	2000	2100					
VDU1	umístění DU	[mm]	1785						
VDU2	umístění DU	[mm]	1100						
ŠR	šířka zárubní	[mm]	95	105	120				

Ruční jednokřídlové dveře – typové označení VDLM - D



Tabulka 7 Rozměrové dispozice ŠD VDLM - D

LIFTMONT CZ s.r.o., Nádražní 2459/25, 78501 Šumperk
 Sachetní dveře: VDLM: D Rok výroby:
 Číslo zakázky:

ŠŠD	šířka křídla	[mm]	700	750	800	850	900	ATYP
SVD	výška křídla	[mm]	2000	2100				ATYP
VDU1	umístění DU	[mm]	1785					ATYP
ŠR	šířka zárubní	[mm]	95	105	120			ATYP
VP	výška nadpraží	[mm]	80	100	150			ATYP